

## Características

El transmisor de temperatura se utiliza para convertir las salidas de la termocupla o PT100 en una señal de 4-20 mA con 2 hilos de uso estándar en la industria.

La unidad puede ser totalmente configurable por el usuario final para aceptar la mayoría de termopares y RTD PT100 por medio de una interface conectada al puerto USB de un PC.

### Características:

- \* Rango de medida programable: -200 a 650 °C
- Salida 4-20 mA
- \* Pt100 a 2 ó 3 hilos y termopares con salida linearizada.
- \* Alimentación: 12 a 24 Vdc.
- \* Precisión:  $\pm 0,2\%$  del span máximo.
- \* Efecto por temperatura: 0,003% del SPAN/°C.
- \* Temperatura de trabajo: -20 a +50°C.
- \* Dimensiones:  
44 mm (Diam.) x H: 25 mm ( incluye bornes)



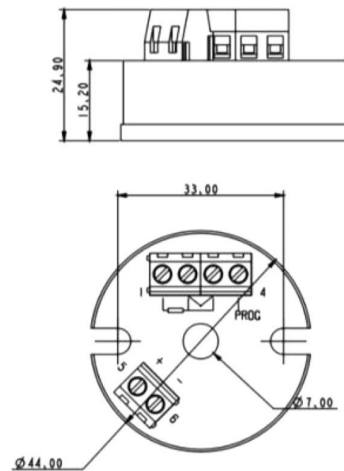
## Features

The temperature transmitter is used to convert thermocouple or PT100 sensor outputs to an industry-standard 2-wire 4-20mA signal.

The unit can be fully configured by the end-user to accept most thermocouple types and PT100 RTD. Configuration of input type and working range is achieved using the PC.

### Features:

- \* Programmable working range: -200 to 650 °C
- 4-20 mA output.
- \* 2 or 3-wire Pt100 with linearization.
- \* Power supply: 12 to 24 Vdc.
- \* Accuracy:  $\pm 0.2\%$  full scale.
- \* Temperature effect: 0.003% SPAN/°C.
- \* Working temperature: -20 to +50°C .
- \* Dimensions:  
44 mm (Diam.) x H: 25 mm (including bornes)



ALPHA ENGENHARIA - Equipamentos e Soluções Industriais  
Tel. 220 136 963 | Tlm: 933 694 486  
info@alphaengenharia.pt | www.alphaengenharia.pt